

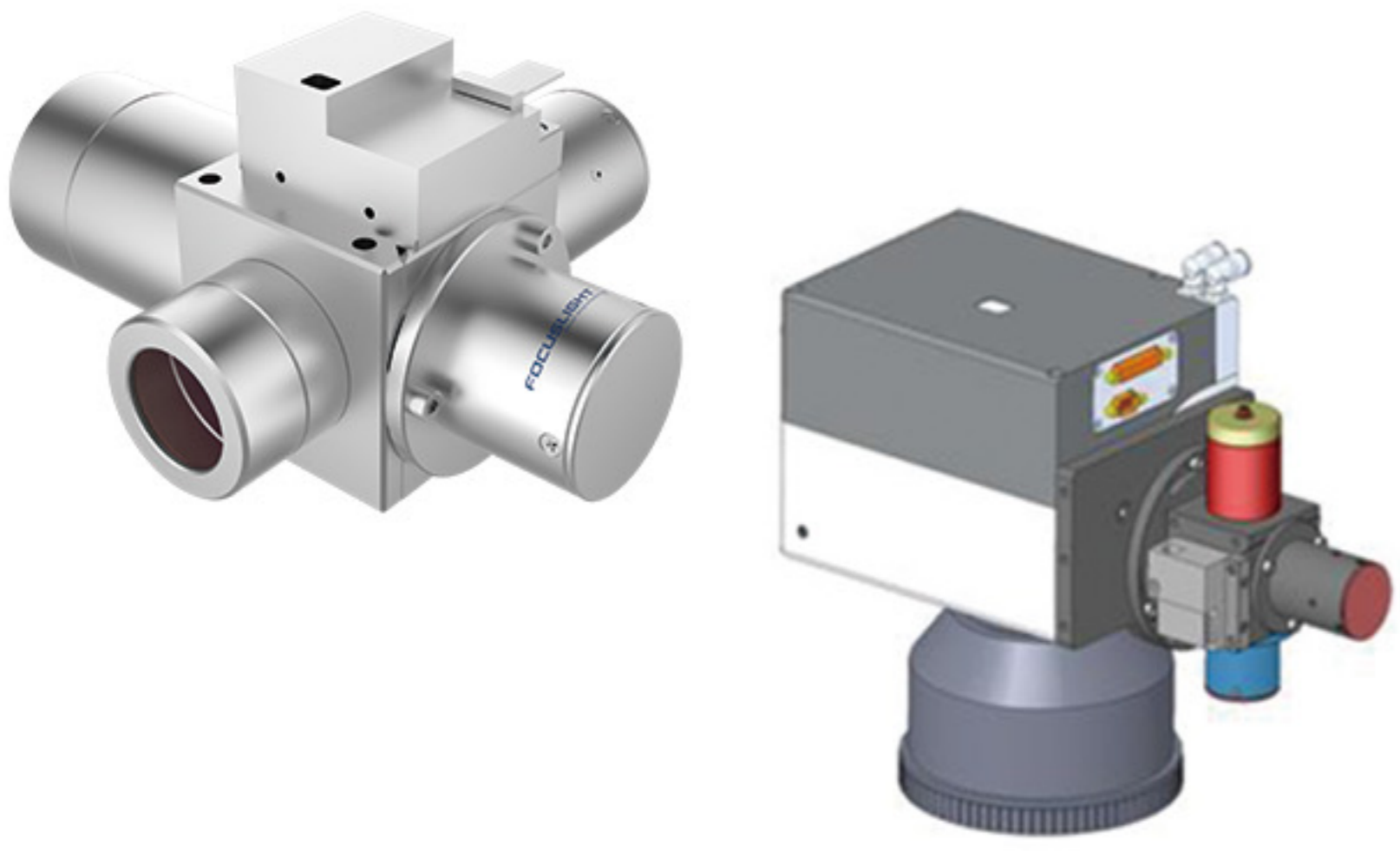
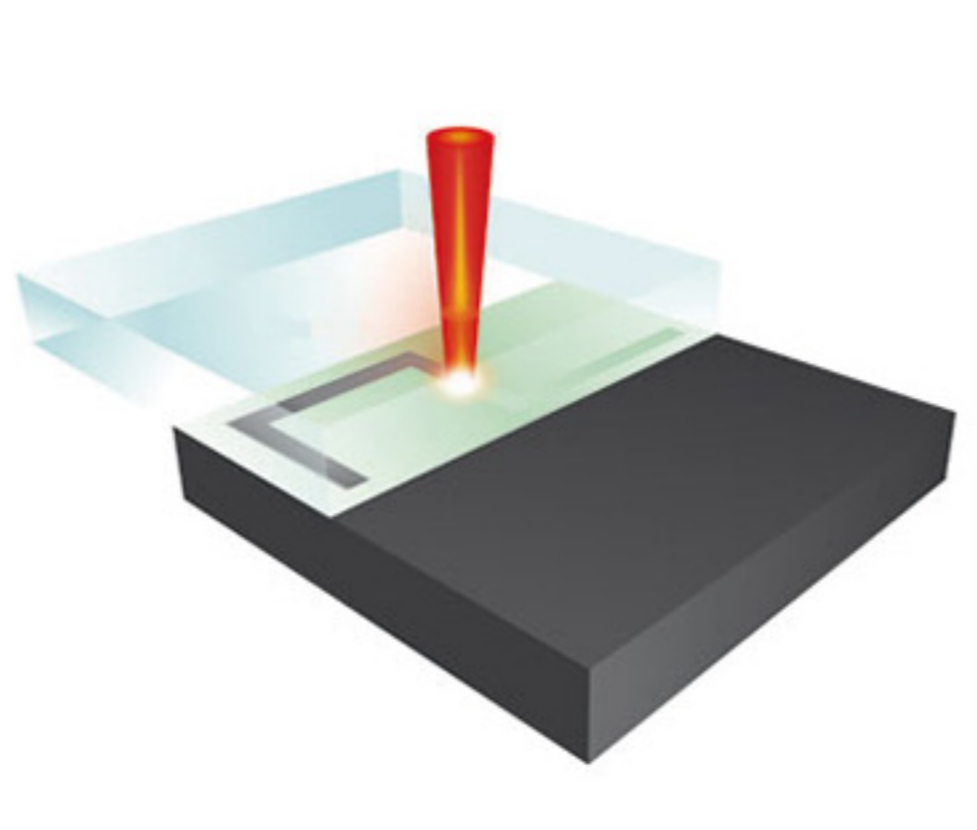
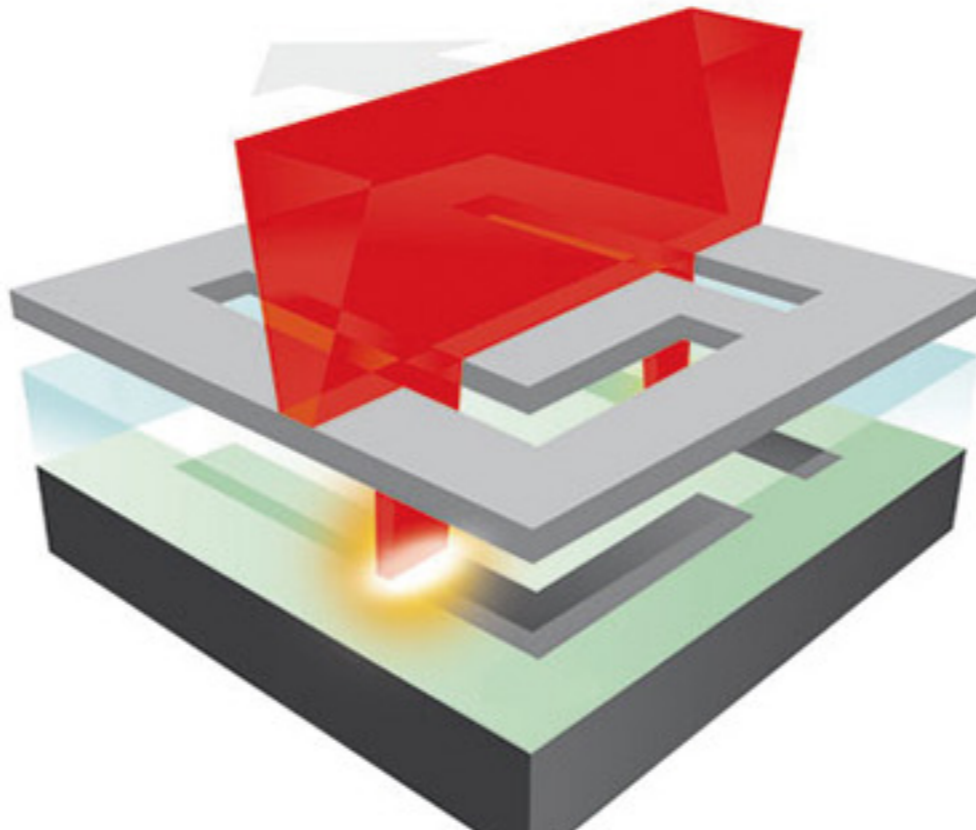
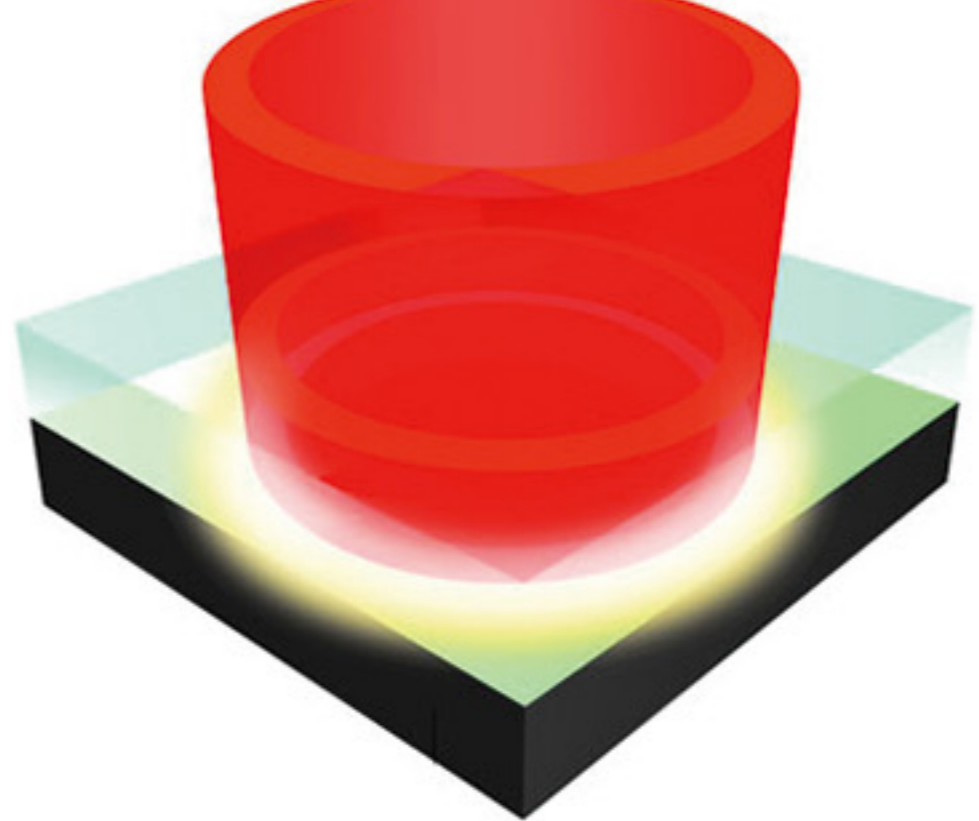
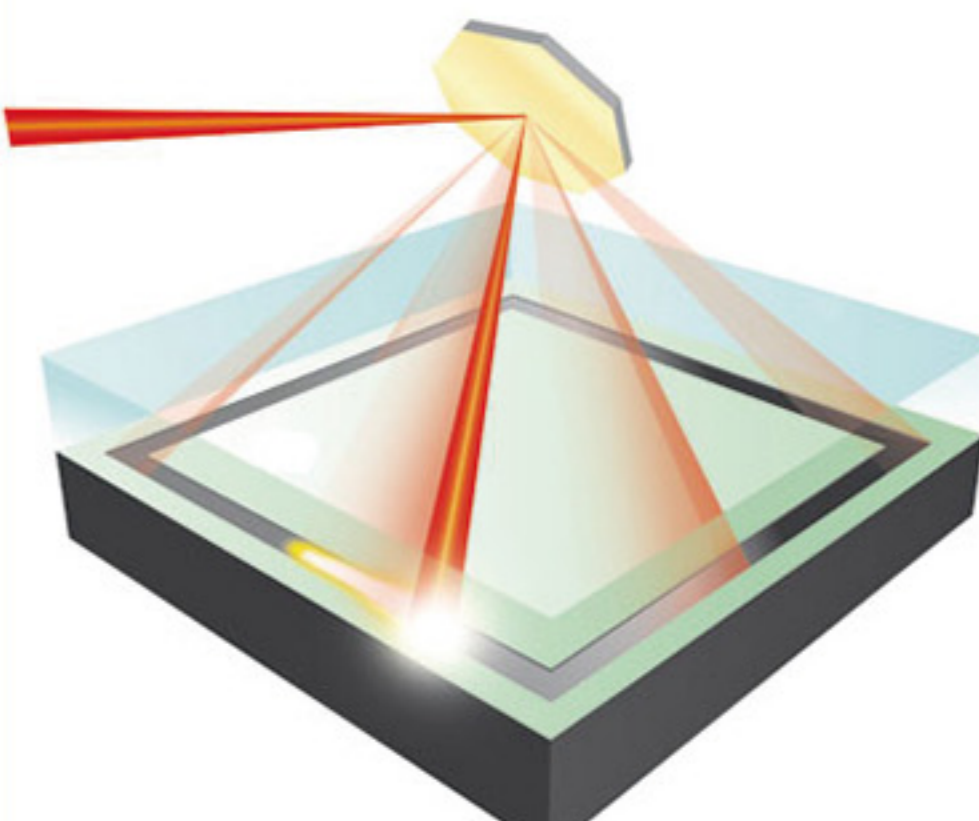
激光塑料焊接系统

优势

- 无接触焊接
- 焊接过程中无颗粒物，焊接形变小
- 根据塑料焊接材质和形貌的不同，可选择合适的“激光+光学整形”解决方案
- 大幅减少制品振动应力和热应力
- 焊缝美观，焊接更牢固且密封性极佳



可选多种光学整形方案,满足不同焊接方式需求

				
	轮廓焊	掩膜焊	同步焊	准同步焊

支持平面焊接与曲面焊接



适用于多种材料颜色

	白色/白色
	透明/透明
	相同多色/相同多色
	多色/多色
	多色/黑色 (carbon)
	黑色/黑色 (carbon)
	透明/黑色 (carbon)



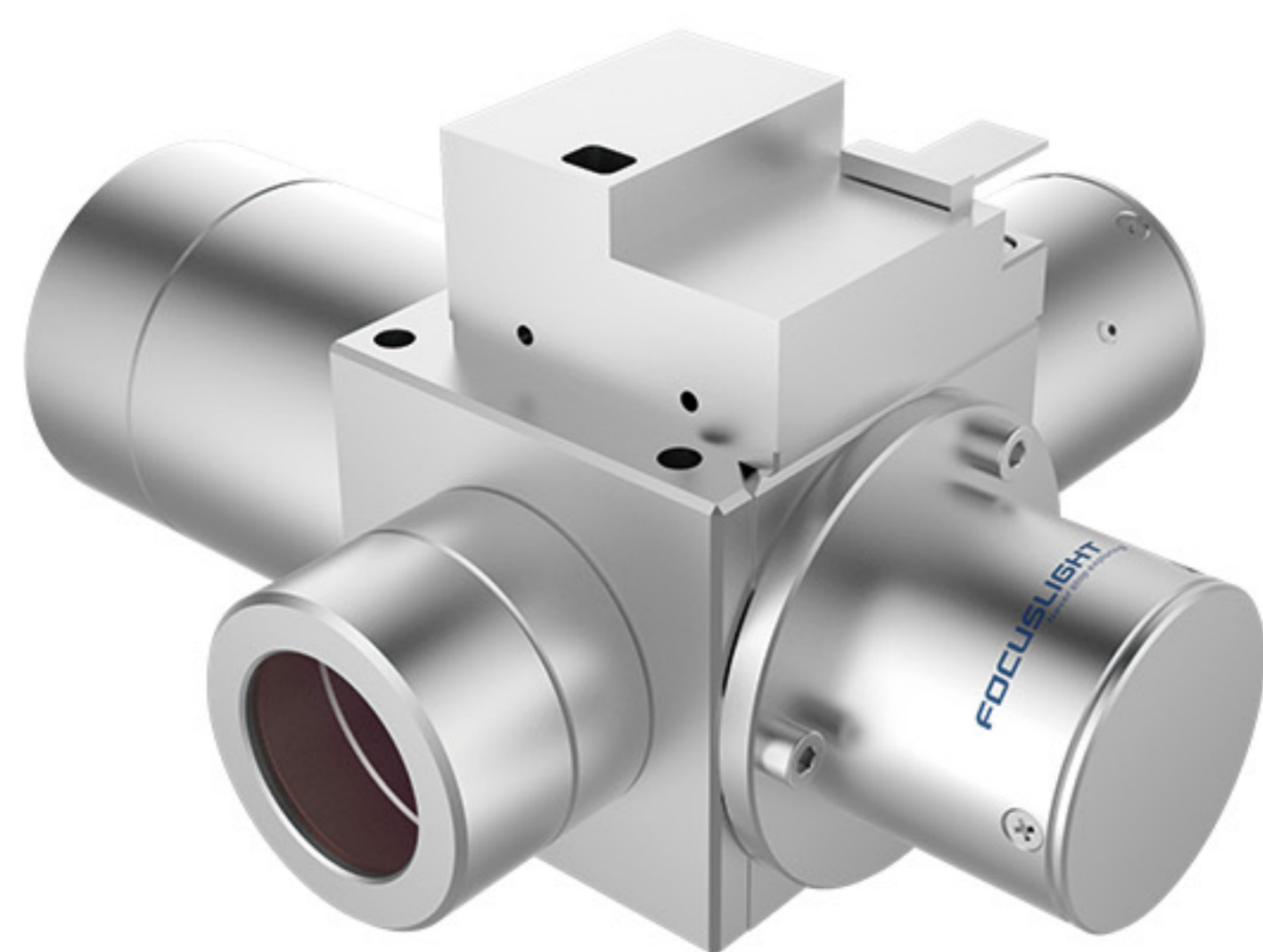
ACTIVATION C/E/S

技术指标:

输出功率可达500W，波长808/980 nm，风冷/水冷

产品特点:

- 激光系统一站式解决方案
- 模块化设计易于集成
- 完善的控制和保护功能
- 高可靠性，易操作
- 闭环工艺控制
- 具备多种控制模式，便于系统集成



ACTIVATION LPH系列激光加工头

技术指标:

- 最大适配功率500W，适用波长790 - 1000 nm，多种圆形/方形光斑方案

产品特点:

- 优秀的光斑整形系统
- 焊接应用的优选工具
- 多种光斑方案及扩展功能
- 提供独立软件包

应用实验室与技术服务



- 快速加工与焊接可行性测试
- 制定最佳工艺窗口：功率、周期、焊接方法
- 为您的应用选择合适的激光系统
- 在您的产品设计中提供支持

公司简介

炬光科技成立于2007年9月，主要从事光子产业链上游的高功率半导体激光元器件和原材料（“产生光子”）、激光光学元器件（“调控光子”）的研发、生产和销售，目前正在积极拓展光子产业链中游的光子应用模块、模组、子系统（“提供光子应用解决方案”）业务，重点布局汽车应用、泛半导体制程、医疗健康。炬光科技已发展成为全球高功率半导体激光器及应用领域有影响力的公司和品牌，被中国光学学会激光加工专业委员会授予“高功率半导体激光产业先驱”称号。目前炬光科技在中国西安、东莞、海宁，德国多特蒙德，瑞士纳沙泰尔拥有生产基地和核心技术团队，并已通过ISO 14001、ISO 45001、ISO 9001和IATF 16949等质量管理体系认证。炬光科技为上海证券交易所科创板上市公司（股票代码：688167）。