

# 绮昀系列 传导冷却垂直叠阵

## 绮昀1200plus



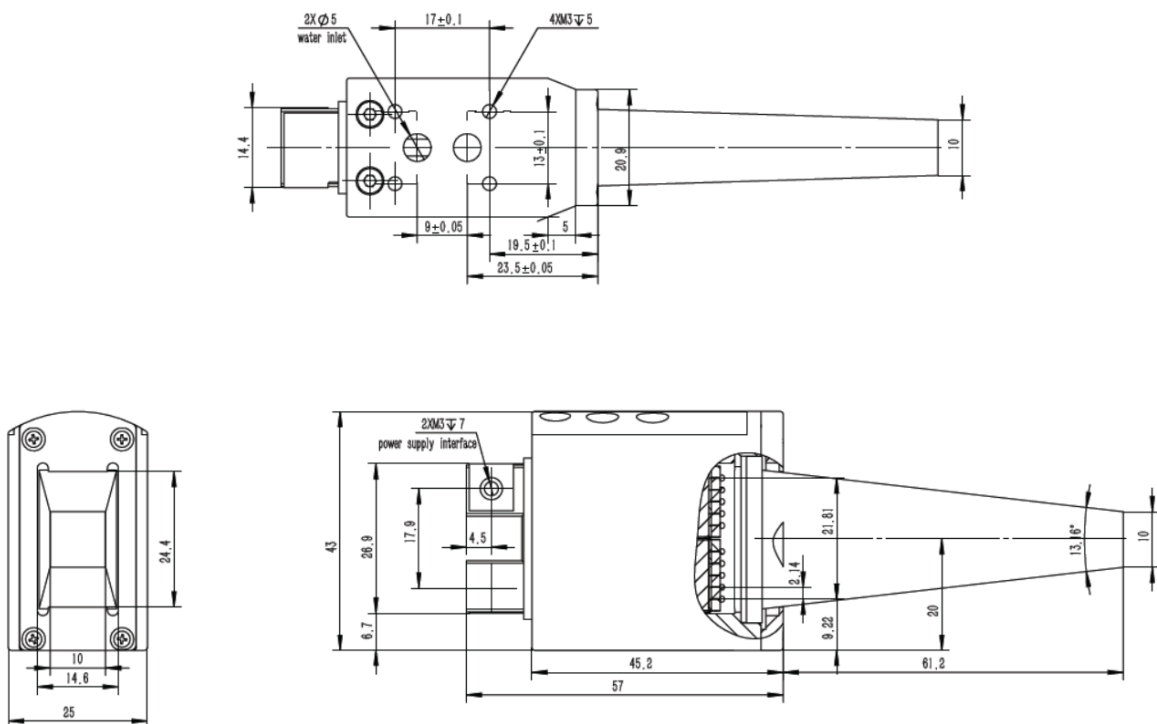
### 产品特点

- 高有效能量
- 高光束质量
- 高可靠性
- 小尺寸、轻重量

### 主要应用

- 激光脱毛

### 尺寸图 (mm)



注: 结构图仅供参考。如有其他特殊要求, 请及时与我们联系。

## 规格参数

产品代码	HAR300096
产品型号 <sup>1</sup>	FL-Vsilk2-1200-808-P

光学参数 <sup>2</sup>	单位	值
中心波长	nm	808
波长偏差	nm	± 15
激光器输出功率 <sup>3</sup>	W	1200
光波导输出功率 <sup>3</sup>	W	1000
巴条数量	#	10
光斑尺寸 <sup>4</sup>	mm	10 × 10
波长偏移系数	nm/°C	~ 0.28

电学参数 <sup>2</sup>		
工作电流 (I <sub>OP</sub> )	A	≤ 130
阈值电流 (I <sub>th</sub> )	A	≤ 25
工作电压	V	≤ 20
单巴斜率效率	W/A	≥ 1.0
功率转换效率	%	≥ 45
最大脉宽	ms	400
最大占空比	%	30

热学参数		
工作温度 <sup>5</sup>	°C	22 ~ 28
存储温度 <sup>5</sup>	°C	0 ~ 55
冷却介质	-	蒸馏水 或 纯净水
流量	L/min	3 ~ 4

<sup>1</sup> 产品型号 = 品牌 - 系列 - 巴条数量 - 输出功率 - 中心波长 - P (带光波导)

<sup>2</sup> 如无特别标注, 均为 25°C 条件下的数据。

<sup>3</sup> 超过正常功率范围使用会缩短器件的使用寿命。

<sup>4</sup> 光波导输出光斑。

<sup>5</sup> 请避免在结露环境下使用和存储。



Rev 03 | 更新于 2023-10-24

2

炬光科技保留所有权利。为保证产品的卓越品质和可靠性, 产品规格和描述可能随时更新, 恕不另行通知。所有产品均提供有限质量保证。请与我们的销售代表联系获取详细信息。

西安炬光科技股份有限公司

地址: 西安市高新区丈八六路56号 陕西省高功率半导体激光器产业园

电话: 029 8188 9945 | 邮箱: sales@focuslight.com | 网站: <https://www.focuslight.com>