

高功率半导体激光器光纤耦合模块

FCSE08系列



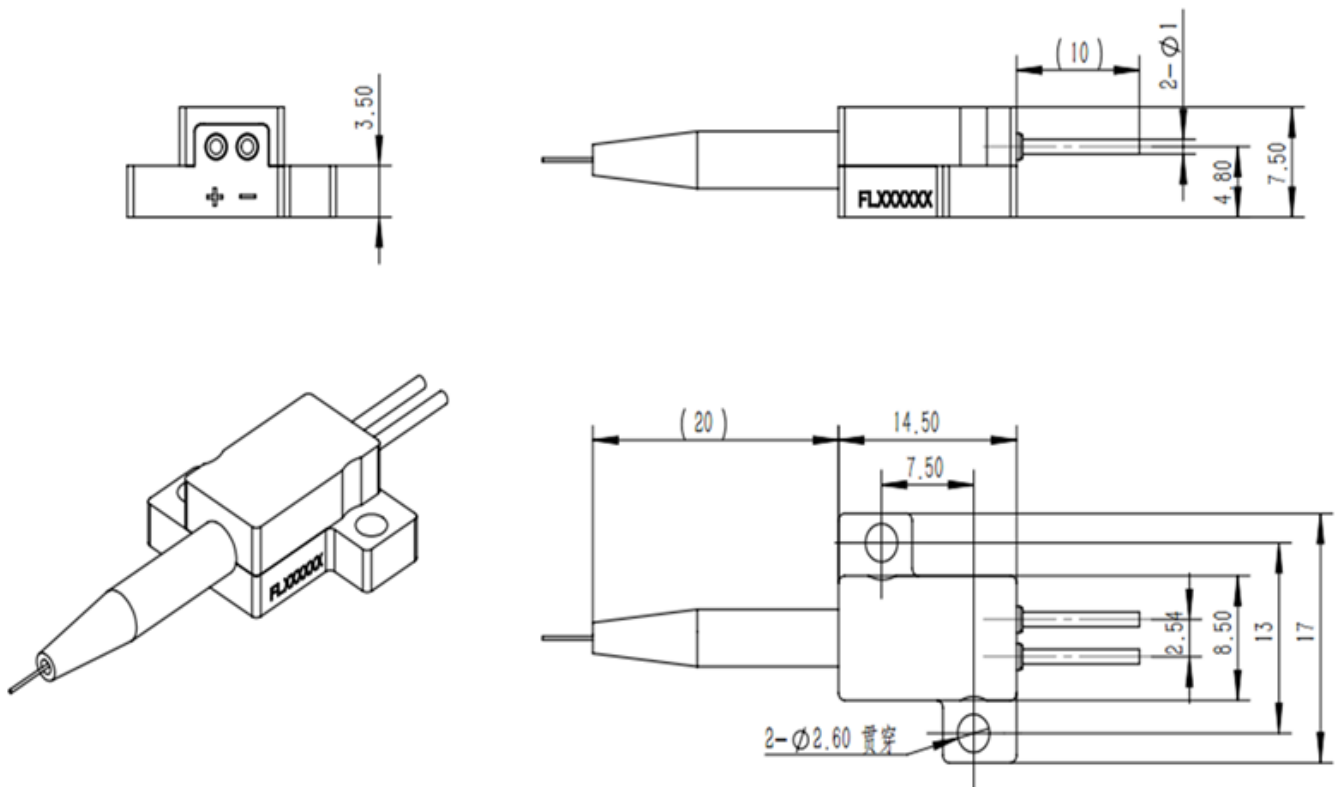
产品特点

- 高亮度
- 高功率
- 结构紧凑
- 防尘密封外壳
- 传导散热

主要应用

- 先进制造
- 医疗健康
- 夜视照明
- 科研

尺寸图 (mm)



注: 结构图仅供参考。如有其他特殊要求, 请及时与我们联系。

规格参数

产品代码		FCE000026	FCE000028	FCE000029	FCE000033
产品型号 ¹		FL-FCSE08-7-808-200	FL-FCSE08-8-915-105	FL-FCSE08-8-940-105	FL-FCSE08-8-976-105
基本参数	单位	值	值	值	值
CW-额定输出功率	W	7	8	8	8
质心波长	nm	808	915	940	976
质心波长偏差	nm	3	5	5	10
FWHM宽度	nm	≤3	≤4	≤4	≤4
波长温漂系数	nm/°C	~0.28	~0.32	~0.33	~0.34
防反 (1040nm-1100nm)	dB	/	30	30	30
跳线参数					
是否带跳线		是	是	是	是
纤芯直径	μm	200	105	105	105
数值孔径		0.22	0.15	0.15	0.15
跳线连接器 ²		SMA905(SF 8°)	SMA905(SF 8°)	SMA905(SF 8°)	SMA905(SF)
跳线长度	m	1.5±0.1	1.5±0.1	1.5±0.1	1.5±0.1
使用条件					
标准测试温度	°C	25	25	25	25
(LD外壳) 工作温度范围 ³	°C	+20 ... +30	+20 ... +30	+20 ... +30	+20 ... +30
最小散热能力	W	20	25	25	25
电参数 (典型值)					
最大工作电流 I _{op}	A	≤9.2	≤10	≤10	≤11
阈值电流 I _{th}	A	≤1.8	≤0.9	≤0.8	≤0.8
工作电压 V _{op}	V	≤2.2	≤2	≤2	≤2
斜率效率	W / A	≥0.9	≥0.65	≥0.8	≥0.6
光电转化效率	%	≥40	≥40	≥40	≥43
其他参数					
外形尺寸	mm ³	44.5 × 17 × 7.5	44.5 × 17 × 7.5	44.5 × 17 × 7.5	44.5 × 17 × 7.5
产品重量	g	15	15	15	15
存储温度 ⁴	°C	-20 ... +80	-20 ... +80	-20 ... +80	-20 ... +80

¹ 产品型号 = 品牌 - 系列 - 功率 - 质心波长 - 纤芯直径

² SF 8°: 平头8°。

³ 使用中请注意监控激光器温度, 不可超出要求的温度范围, 否则会影响产品寿命甚至损坏产品。

⁴ 请避免在结露环境下使用和存储。

