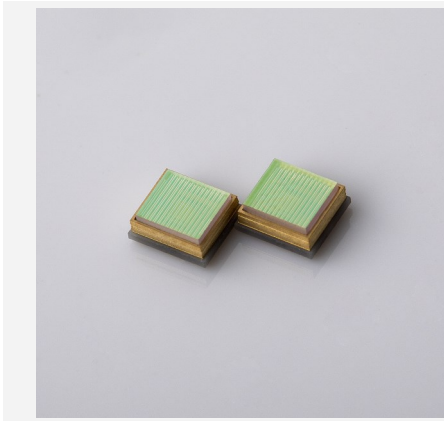


# DMS VCSEL光源

## AT02 系列



### 产品特点

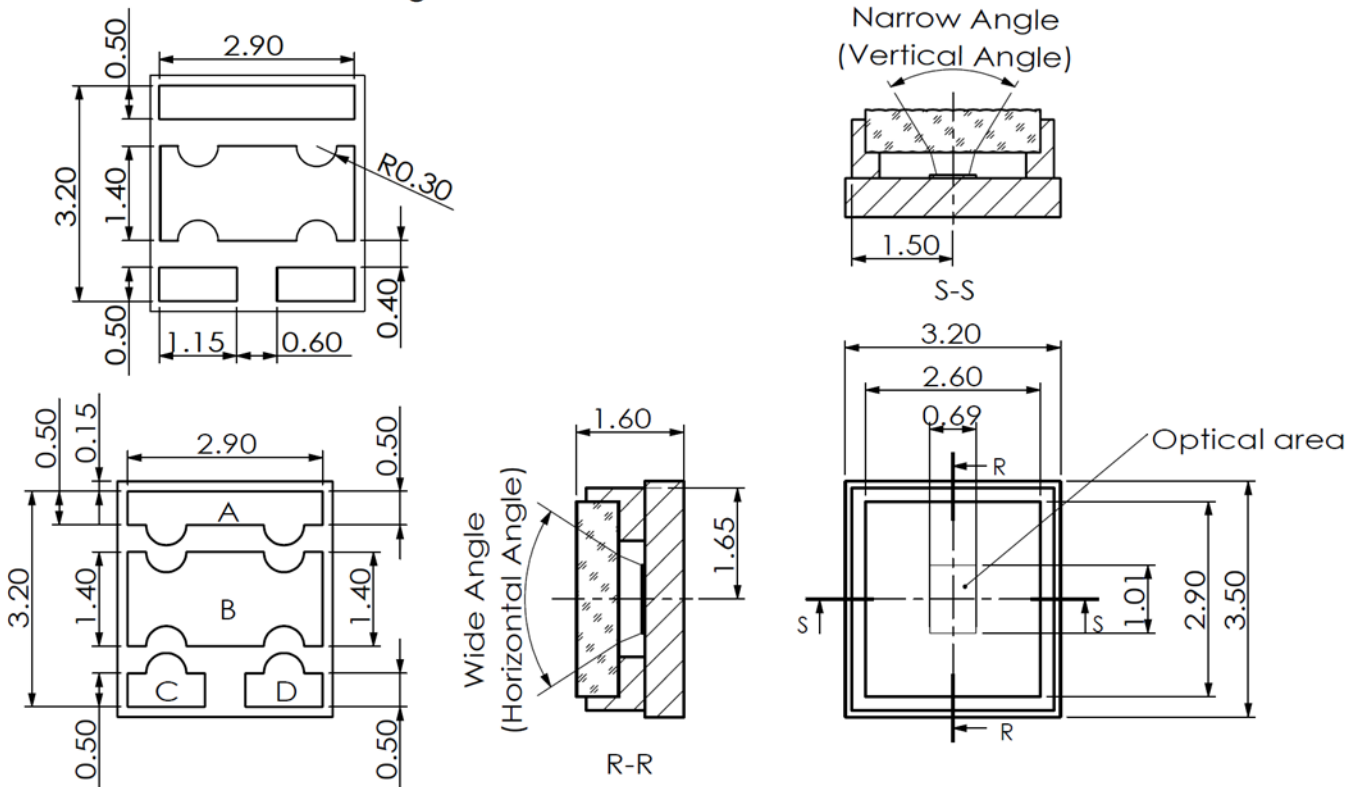
- 车规级光学匀化片
- 大视场角到160°可选
- 标准封装结构3535

### 主要应用

- DMS车内监控系统
- 面部识别
- 照明
- 3D感知

### 尺寸图 (mm)

Recommended Soldering Pad :



A:VCSEL Anode  
B:VCSEL Cathode  
C:PD Anode  
D:PD Cathode

NOTES: UNLESS OTHERWISE SPECIFIED DIMENSIONS ARE IN mm & TOLERANCES ARE	ECN	DWN	APPD	DATE	DESCRIP.
DEC					PAR
FOCUSLIGHT			TITLE		

注: 结构图仅供参考。如有其他特殊要求, 请及时与我们联系。

## 规格参数 (暂定)

产品代码	(典型定制方案)		
产品型号 <sup>1</sup>	FL-AT02-5-940-HxV	FL-AT02-3-940-HxV	FL-AT02Pro-3-940-HxV
测试条件	300μs, 300Hz, 9% DC, 25°C	300μs, 300Hz, 9% DC, 25°C	300μs, 300Hz, 9% DC, 25°C
光学参数		单位	值
中心波长λ	nm	940	940
输出功率 <sup>2</sup>	W	>4	>2.5
FOV @ FWHM (典型值, 水平x垂直)	°	120 x 20 / 120 x 60 (平顶), 60 x 45 (Cos <sup>-2</sup> )	120 x 20 / 120 x 60 (平顶), 60 x 45 (Cos <sup>-2</sup> )
光谱宽度FWHM	nm	<3	<3
波长偏移系数	nm /°C	0.08	0.08
<b>电学参数</b>			
阈值电流I <sub>th</sub>	A	<0.7	<0.32
额定电流I <sub>op</sub>	A	6	3.8
正向电压V <sub>op</sub>	V	<2.5	<2.5
斜率效率	W/A	>0.8	>0.8
功率转换效率	%	32%	32%
<b>PD参数</b>			
PD 正向电压	V	0.5-1.3	0.5-1.3
PD 反向击穿电压	V	35	35
PD 反向暗电流	nA	2-10	2-10
PD 结电容	pF	2-10	2-10
PD 峰值感应波长	nm	940	940
<b>其他</b>			
工作温度	°C	-40~105	-40~105

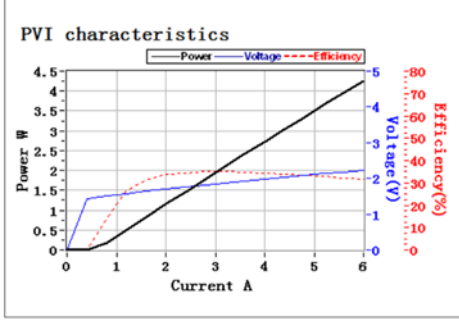
<sup>1</sup> 产品型号 = 品牌 - 系列 - 功率 - 质心波长 - FOV (水平x垂直)。

<sup>2</sup> 请避免在结露条件下使用和存储。



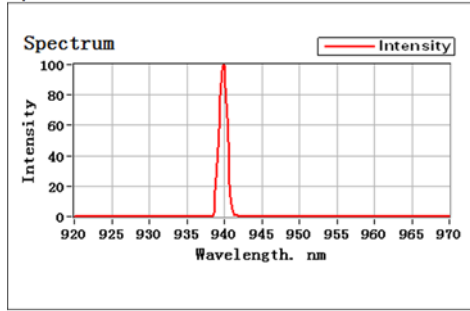
规格参数 (暂定)

L-I Test



Peak Pop(W) 4.25  
Iop(A) 6.00  
Ith(A) 0.58  
Slope Eff.(W/A) 0.79  
Average Pop(W) 0.38  
Eff.@Iop(%) 31.77  
V@Iop(V) 2.23  
Temp.(°C) 25.00

Spectrum Test



Peak wavelength(nm) 939.96  
Centroid wavelength(nm) 939.91  
FWHM(nm) 1.35  
FW90% Energy(nm) 1.93

