

绮昀系列 传导冷却垂直叠阵

绮昀Pro 1000



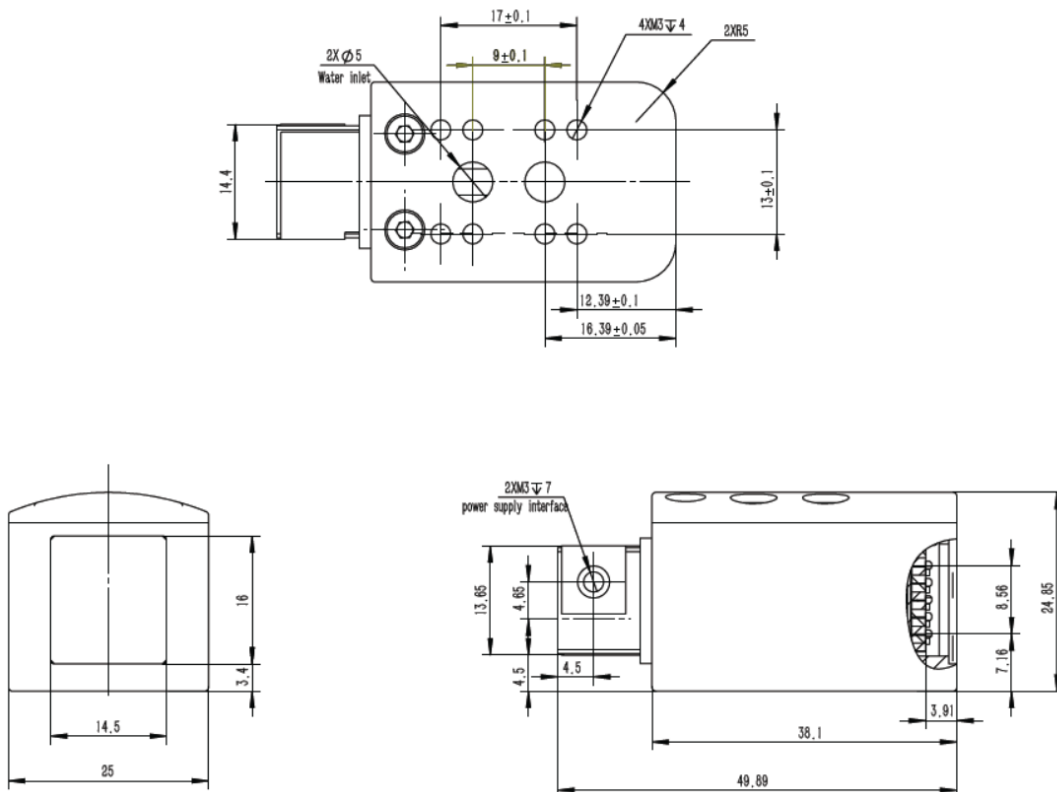
产品特点

- 峰值功率 200瓦/巴
- 高光束质量
- 高可靠性
- 小尺寸、轻重量

主要应用

- 激光脱毛

尺寸图 (mm)



注: 结构图仅供参考。如有其他特殊要求, 请及时与我们联系。

规格参数

产品代码

HAR300098

产品型号¹

FL-Vsilk2Pro-1000-808

光学参数 ²	单位	值
中心波长	nm	808
波长偏差	nm	± 15
输出功率 ³	W	1000
巴条数量	#	5
巴条间距	mm	2.1
快轴发散角度 95%	°	5 ~ 7
慢轴发散角度 95%	°	12 ~ 14
光斑尺寸 ⁴	mm	12 × 12
波长偏移系数	nm/°C	~ 0.28

电学参数²

工作电流 (I _{OP})	A	≤ 200
阈值电流 (I _{th})	A	≤ 30
工作电压	V	≤ 10
单巴斜率效率	W/A	≥ 1.1
功率转换效率	%	≥ 48
最大脉宽	ms	400
最大占空比	%	30

热学参数

工作温度 ⁵	°C	22 ~ 28
存储温度 ⁵	°C	0 ~ 55
冷却介质	-	蒸馏水 或 纯净水
流量	L/min	3 ~ 4

¹ 产品型号 = 品牌 - 系列 - 巴条数量 - 输出功率 - 中心波长

² 如无特别标注, 均为 25°C 条件下的数据。

³ 超过正常功率范围使用会缩短器件的使用寿命。

⁴ 在工作距离处, 即距离激光器发光面32mm远处。

⁵ 请避免在结露环境下使用和存储。



Rev 02 | 更新于 2023-10-24

2

炬光科技保留所有权利。为保证产品的卓越品质和可靠性, 产品规格和描述可能随时更新, 恕不另行通知。所有产品均提供有限质量保证。请与我们的销售代表联系获取详细信息。

西安炬光科技股份有限公司

地址: 西安市高新区丈八六路56号 陕西省高功率半导体激光器产业园

电话: 029 8188 9945 | 邮箱: sales@focuslight.com | 网站: <https://www.focuslight.com>