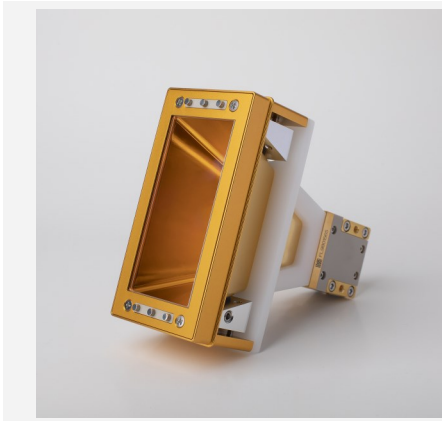


激光无创溶脂模块

FR02



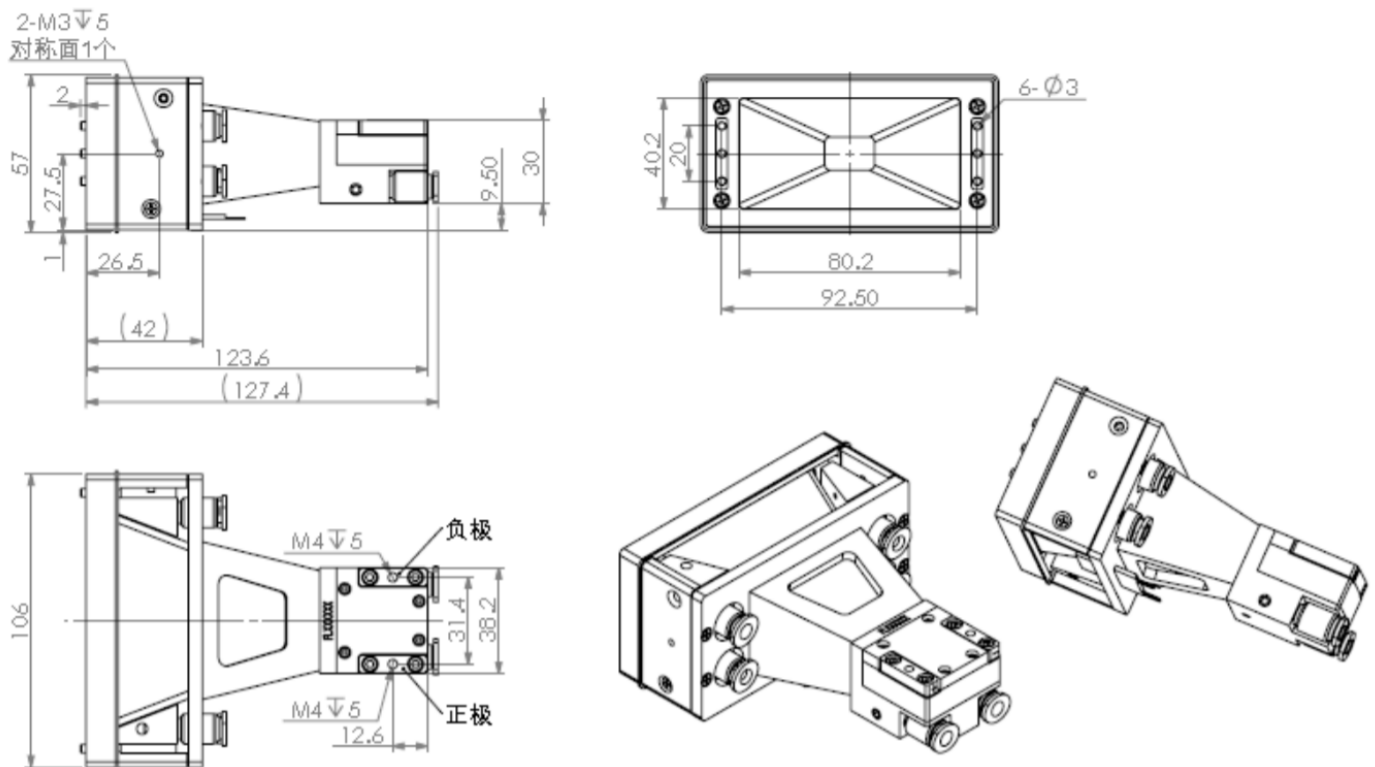
产品特点

- 一体化集成模块
- TEC强劲制冷
- 40×80mm大尺寸光斑
- 炬光科技全球专利产品

主要应用

- 激光无创溶脂应用

尺寸图 (mm)



注: 结构图仅供参考。如有其他特殊要求, 请及时与我们联系。

规格参数

产品代码	FAR000001
产品型号 ¹	FL-FR02-50-1064

光学参数 ²	单位	值
输出功率 ³	W	50
光斑尺寸	mm	40 × 80
功率密度	W/cm ²	1.56
光斑均匀性	%	> 85
质心波长	nm	1064 ± 15

电学参数 ²		
工作电流 (I _{OP})	A	≤ 70
工作电压 (V _{OP})	V	< 2
TEC电流	A	≤ 15
TEC电压	V	≤ 11.2
阈值电流 (I _{th})	A	< 12
斜率效率	W/A	> 0.8

其他参数 ²		
散热能力	W	≥ 150
热敏电阻	-	NTC, R = 10KΩ (25°C) , B = 3862K
工作温度 ⁴	°C	20 - 30
存储温度 ⁴	°C	-25 - 65

¹ 产品型号 = 品牌 - 系列 - 功率 - 中心波长

² 如无特别标注, 均为 25°C 条件下的数据。

³ 超过正常功率范围使用会缩短器件的使用寿命。

⁴ 请避免在结露环境下使用和存储。

