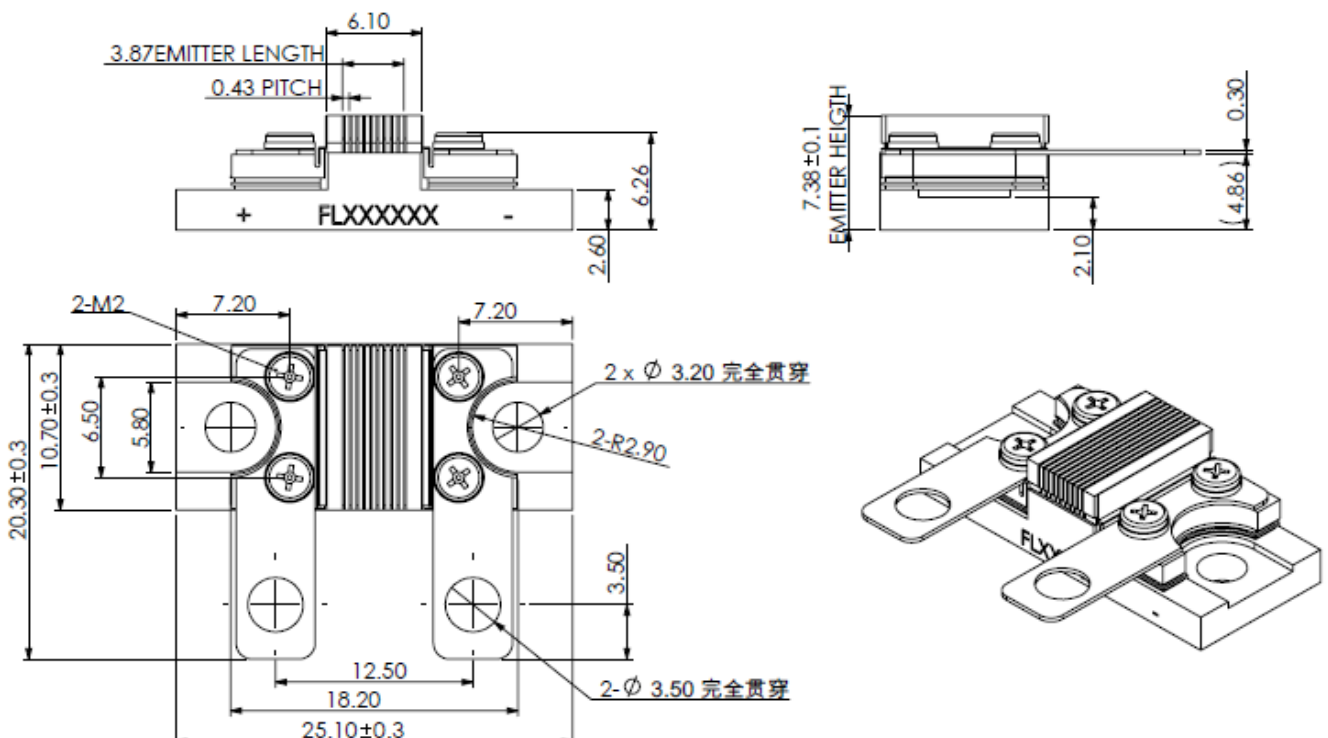


传导冷却半导体激光器垂直阵列 (准连续)

GS05系列

| | | |
|---|--|--|
|  | <p>产品特点</p> <ul style="list-style-type: none"> • AuSn焊料封装 • 高可靠性 • 窄光谱宽度 • 高峰值功率 • 强环境适应性 • 体积小 | <p>主要应用</p> <ul style="list-style-type: none"> • 固体激光器泵浦 • 照明 • 工业 • 科研 |
|---|--|--|

尺寸图 (mm)



注: 结构图仅供参考。如有其他特殊要求, 请及时与我们联系。

规格参数

| | |
|-------------------|--------------------------|
| 产品代码 | GST300166 ¹ |
| 产品型号 ² | FL-GS05-10X1-2500-807(Q) |

| 基本参数 ³ | 单位 | 值 |
|-------------------|----|------|
| 工作模式 | - | QCW |
| 脉宽 | μs | 200 |
| 占空比 | % | 1 |
| 巴条间距 | mm | 0.43 |

| 光学参数 ⁴ | | |
|-------------------|---------|--------------|
| 质心波长 | nm | 807 |
| 波长公差 | nm | ± 2 |
| 输出功率/巴 | W | 250 |
| 巴条数 | - | 10 |
| FWHM宽度 | nm | ≤ 4 |
| 90%能量宽度 | nm | ≤ 6 |
| 快轴发散角 (FWHM) | ° | 35 (typical) |
| 慢轴发散角 (FWHM) | ° | 8 (typical) |
| 偏振模式 | - | TE |
| 波长温度系数 | nm / °C | ~ 0.28 |

| 电学参数 ⁴ | | |
|-------------------|-------|-------|
| 工作电流 | A | ≤ 260 |
| 阈值电流 | A | ≤ 40 |
| 工作电压/巴 | V | ≤ 2 |
| 斜率效率/巴 | W / A | ≥ 1 |
| 转化效率 | % | ≥ 50 |

| 环境参数 | | |
|-------------------|----|----------|
| 工作温度 | °C | -45 ~ 60 |
| 存储温度 ⁵ | °C | -55 ~ 85 |

¹典型定制方案。

²产品型号 = 品牌 - 系列 - 功率 - 质心波长 - 配置号

³超过正常功率范围使用会缩短器件的使用寿命。

⁴如无特别标注, 均为 25°C 条件下的数据。

⁵请避免在结露环境下使用和存储。

